

i1 | DISPLAY PRO

Skrócona instrukcja obsługi

Ważne uwagi

Deklaracja zgodności CE

Nazwa producenta: X-Rite, Incorporated
Autoryzowany Przedstawiciel w Polsce: X-Rite Photo Europe
Spectrum Point, 164 Clapgate Lane, Birmingham B32 3DE, Great Britain
Tel. + 48 22 307 18 262

Model i nazwa produktu: 1Display
Zgodność z dyrektywą: EMC 2004/108/EC oraz LV 2006/95/EC

UWAGI FEDERALNEJ KOMISJI ŁĄCZNOŚCI

UWAGA: Urządzenie to zostało przetestowane i uznane za zgodne z ograniczeniami dla urządzeń cyfrowych klasy B, zgodnie z rozdziałem 15 przepisów FCC. Ograniczenia te mają na celu zapewnienie odpowiedniej ochrony przed szkodliwymi zakłóceniami w instalacjach domowych. Urządzenie to wytwarza, używa i może emitować energię o częstotliwości radiowej. Jeśli nie jest zainstalowane i używane zgodnie z instrukcją, może powodować zakłócenia w łączności radiowej. Nie ma gwarancji, że zakłócenia nie wystąpią w konkretnej instalacji. Jeśli urządzenie powoduje zakłócenia w odbiorze radia lub telewizji, co można sprawdzić przez włączenie i wyłączenie urządzenia, użytkownik może podjąć próbę usunięcia zakłóceń w jeden lub więcej z następujących środków:

- Zmiana orientacji lub położenia anteny odbiorczej.
- Zwiększenie odległości między urządzeniem a odbiornikiem.
- Podłączenie urządzenia do gniazdka w innym obwodzie niż ten, do którego podłączony jest odbiornik.
- Kontakt ze sprzedawcą lub doświadczonym technikiem radiowym / telewizyjnym w celu uzyskania pomocy.

OŚWIADCZENIE ZGODNOŚCI

To urządzenie cyfrowe klasy B jest zgodne z kanadyjską normą ICES-003.

INFORMACJE O SPRZĘCIE



Korzystanie z urządzenia w sposób inny niż określony przez X-Rite może naruszyć integralność projektu i spowodować niebezpieczeństwo.

UWAGA: Urządzenie to nie jest przeznaczone do użytkowania w strefach zagrożonych wybuchem.

RoHS/WEEE

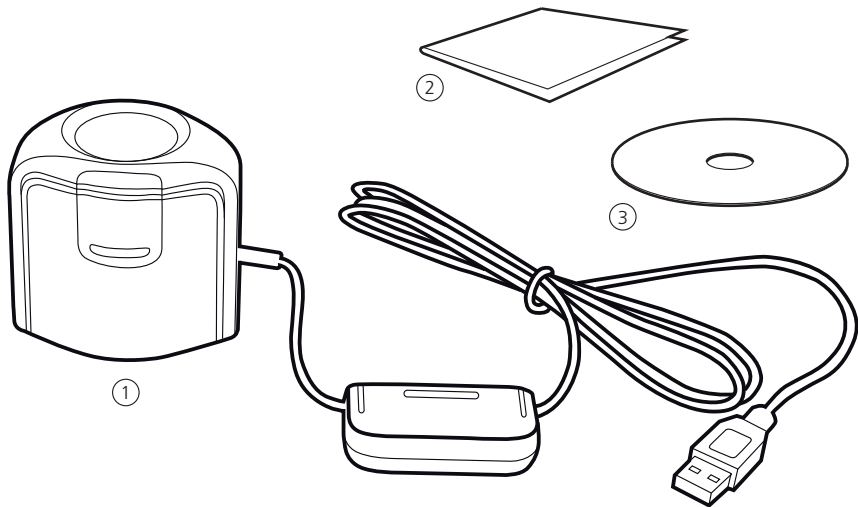


Produkty X-Rite spełniają ograniczenia stosowania substancji niebezpiecznych (RoHS) Dyrektywa 2002/95/WE oraz Unii Europejskiej dotyczącą zużytego sprzętu elektrycznego i elektronicznego (WEEE) Dyrektywa 2002/96/WE. Więcej informacji na temat zgodności X-Rite z dyrektywami RoHS / WEEE znajduje się na stronie internetowej www.xrite.com

Jeśli produkt ten jest używany w sposób nie określony przez instrukcję, ochrona bezpieczeństwa zapewniona przez urządzenie może zostać obniżona lub przestanie działać.

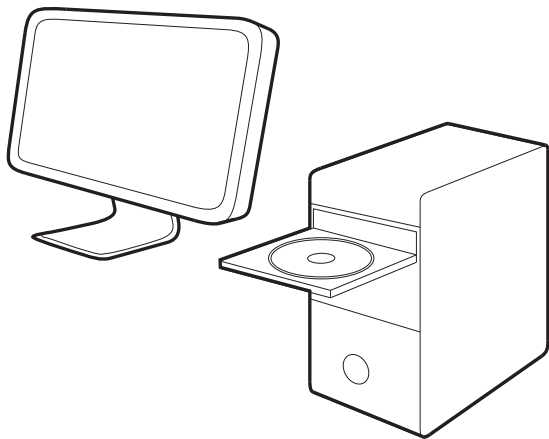
Nieautoryzowany demontaż urządzenia powoduje utratę wszelkich roszczeń gwarancyjnych.

Zawartość zestawu



PL 1. iDisplay 2. Skrócona instrukcja obsługi 3. Oprogramowanie na CD.

Instalacja 1

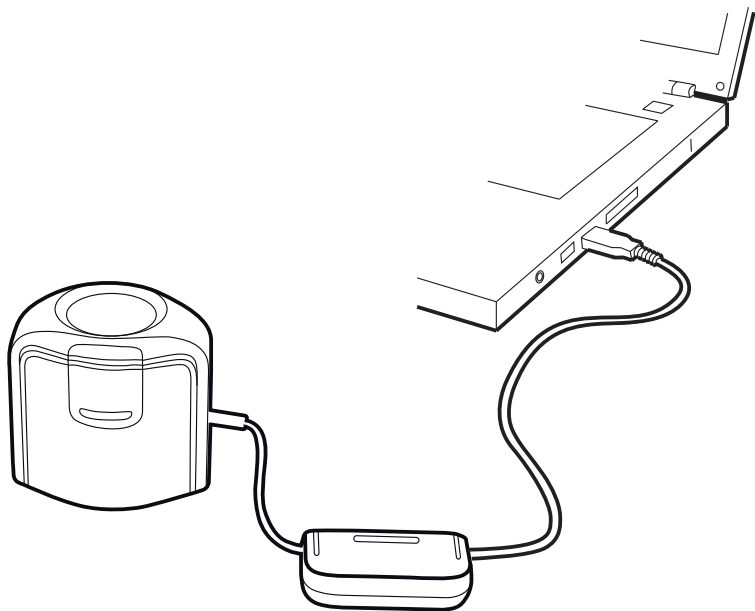


PL

Zainstaluj aplikację z płyty CD na swoim PC lub Macintosh®

Nie podłączaj przyrządu pomiarowego przez USB do momentu zainstalowania oprogramowania z płyty CD. Zapoznaj się ze wszystkimi informacjami zawartymi w tej, skróconej instrukcji obsługi przed rozpoczęciem korzystania z nowego urządzenia. Aby uzyskać więcej informacji, przejrzyj zawartość płyty CD.

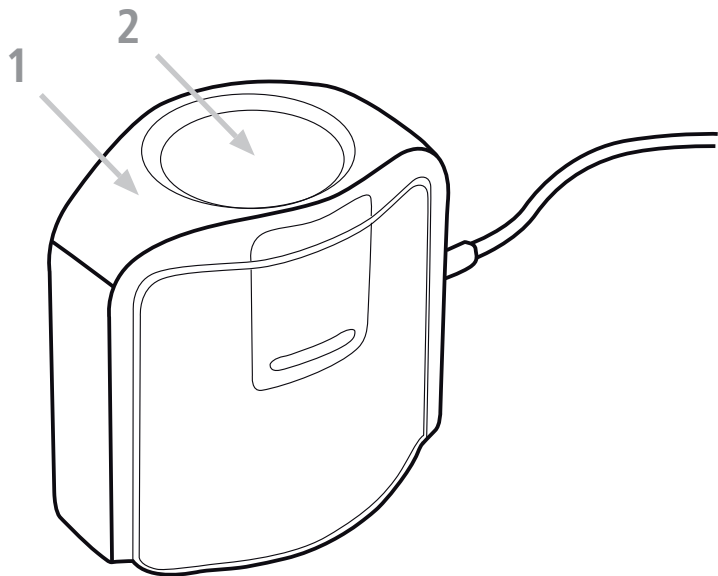
Instalacja 2



PL

Po zakończeniu procesu instalacji oprogramowania, podłącz i1Display do portu USB komputera.

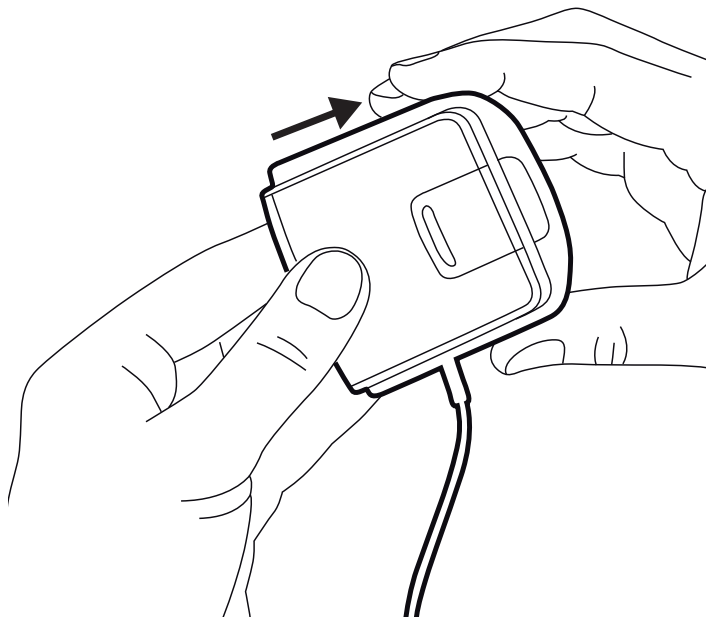
Przegląd 1



PL

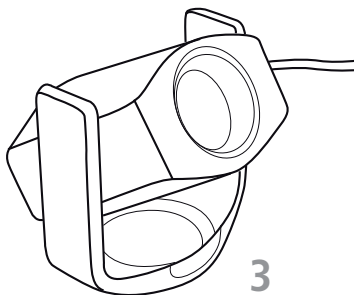
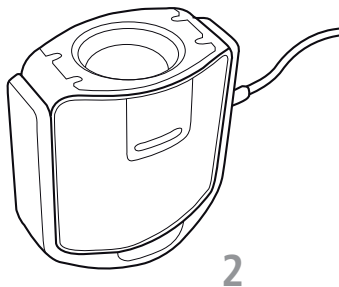
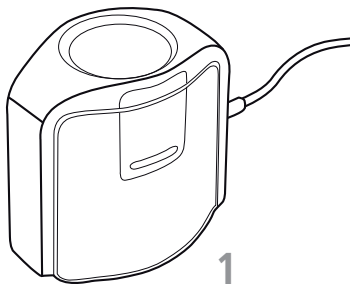
1. Ramię dyfuzora 2. Dyfuzor światła

Przegląd 2



PL Ramię dyfuzora zatrzaskuje się osłaniając optykę pomiarową.
Pamiętaj, aby obrócić ramię dyfuzora światła przed przystąpieniem do kalibracji.

Przegląd 3



PL

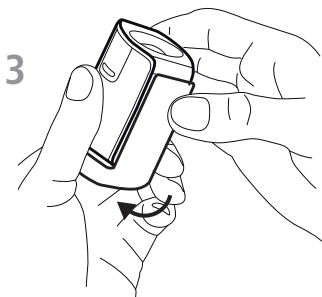
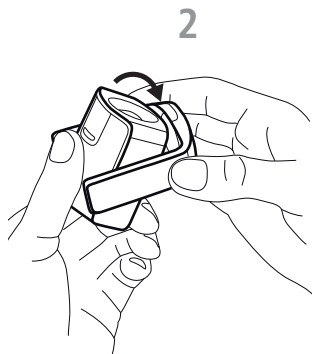
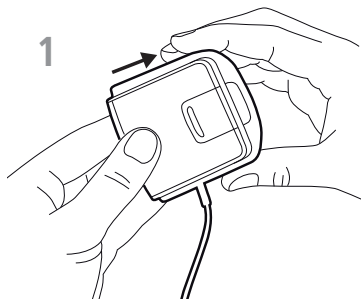
Tryby pomiarowe:

1. Pomiar oświetlenia

2. Pomiar światła emitowanego (wyświetlacz)

3. Kalibracja projektora

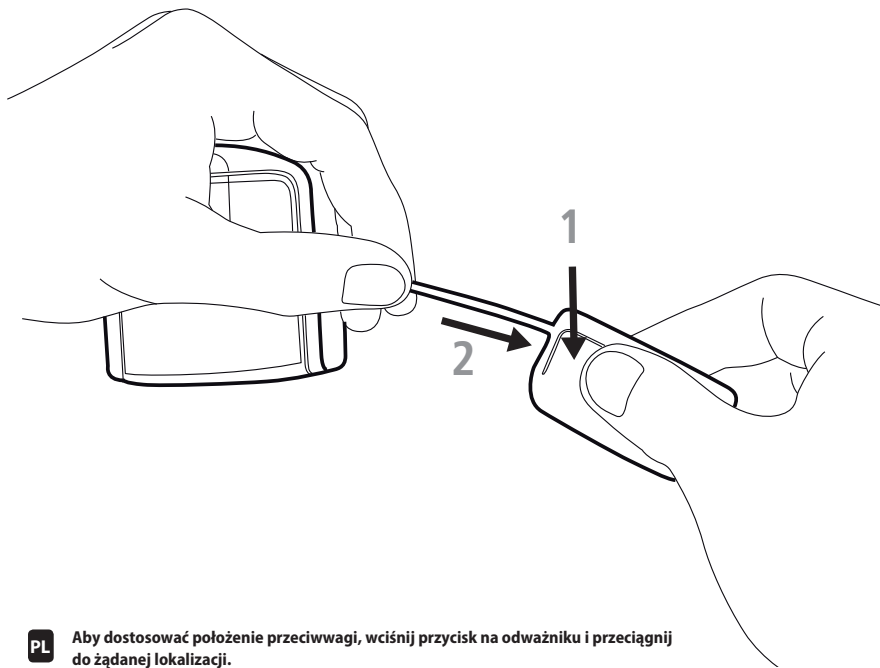
Kalibracja i profilowanie wyświetlacza 1



PL

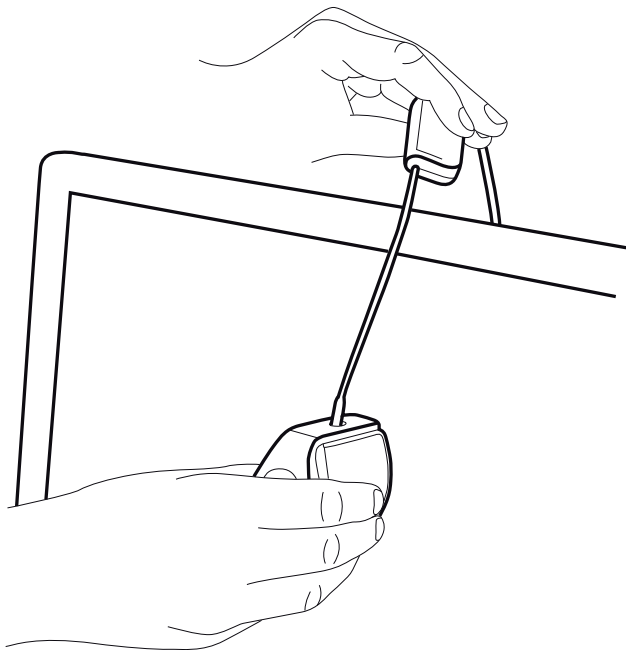
Podczas kalibracji wyświetlacza: 1. Obróć ramię dyfuzora światła. 2. Obróć dyfuzor do tylnej pozycji. 3. Dyfuzor zatraskuje się bezpiecznie w tylnym położeniu.

Kalibracja i profilowanie wyświetlacza 2



PL Aby dostosować położenie przeciwwagi, wciśnij przycisk na odważniku i przeciągnij do żądanej lokalizacji.

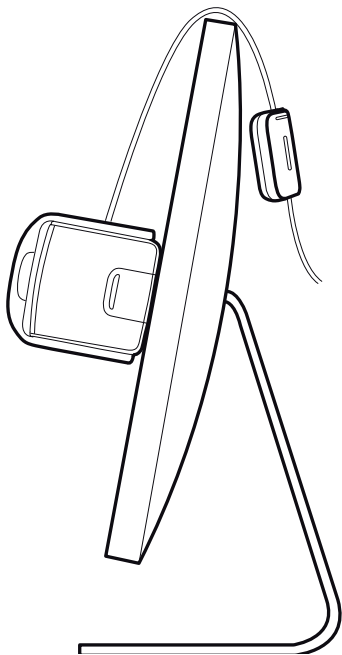
Kalibracja i profilowanie wyświetlacza 3



PL

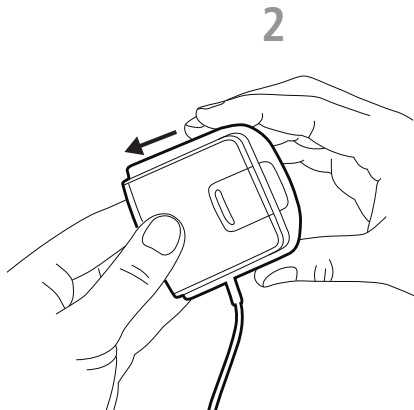
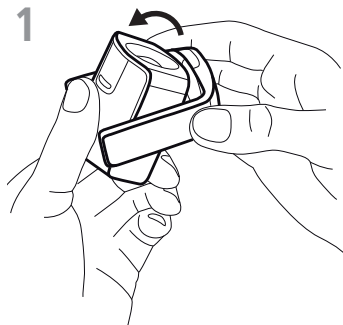
Aby zamontować urządzenie na wyświetlaczu, umieść kolorymetr optyką skierowaną do centrum ekranu. Następnie ułóż kabel USB i przeciwwagę za wyświetlaczem.

Kalibracja i profilowanie wyświetlacza 4



PL Ustaw przeciwwagę w miejscu odpowiednim do wielkości ekranu.
Upewnij się, że gąbka z przodu urządzenia przylega dokładnie do wyświetlacza.

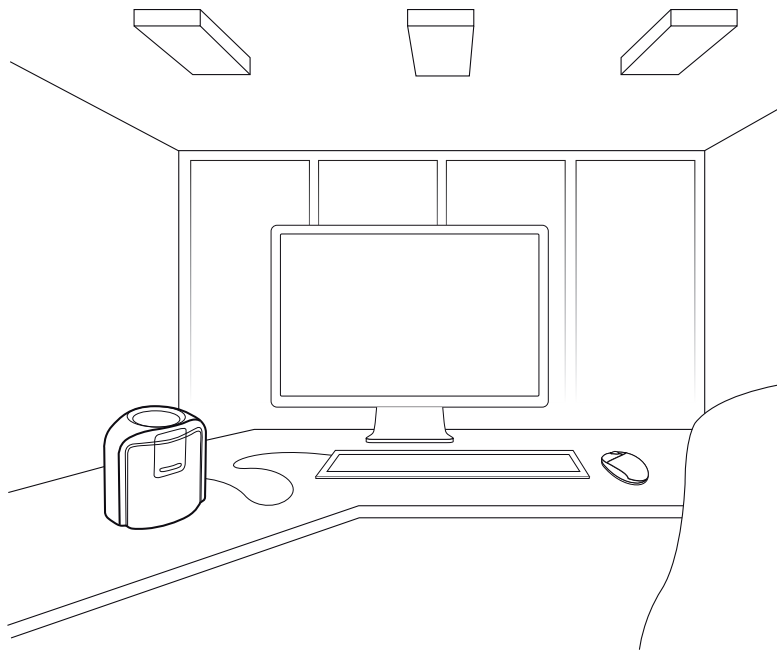
Pomiar oświetlenia 1



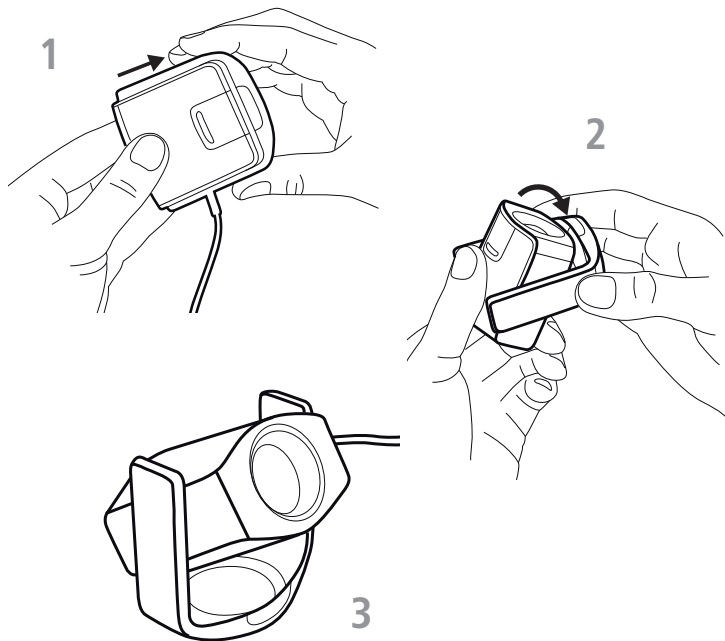
PL

W celu wykonania pomiarów oświetlenia: 1. Umieść ramię dyfuzora nad optyką.
2. Wciśnij ramię dyfuzora, w celu bezpiecznego zatrzaśnięcia nad optyką.

Pomiar oświetlenia 2



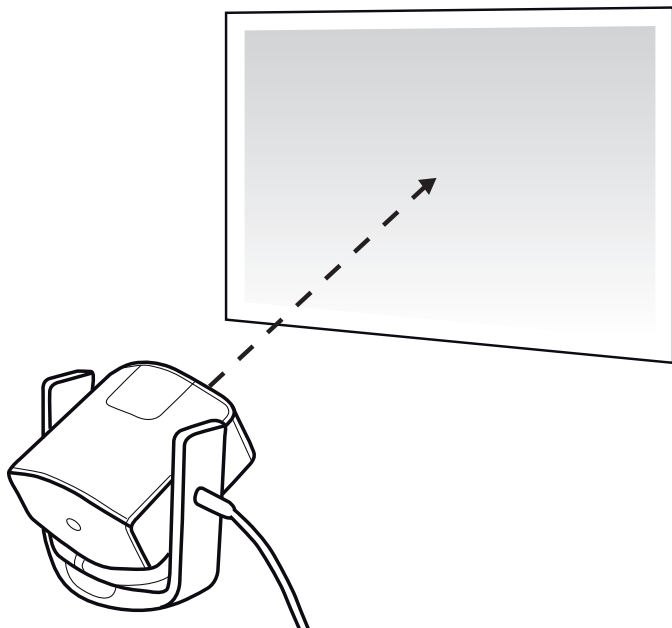
Kalibracja i profilowanie projektora 1



PL

Podczas kalibracji projektora: 1. Zwolnij ramię dyfuzora światła. 2. Ustaw ramię dyfuzora w położeniu środkowym. 3. Użyj ramię dyfuzora jako podstawy i ustaw urządzenie na stole przed ekranem projektora. (W celu użycia statywu, wykorzystaj gwint znajdujący się w dolnej części urządzenia).

Kalibracja i profilowanie projektora 2



PL Obracaj urządzenie w górę lub w dół oraz w lewo lub prawo, aż optyka urządzenia skierowana będzie do środka ekranu projektora. Aby uzyskać najlepsze wyniki, ustaw urządzenie tak blisko ekranu, jak to możliwe. Oświetlenie pomieszczenia dostosuj do zamierzonych warunków docelowych.

Minimalne wymagania systemowe dla Windows:

Microsoft Windows XP 32 bit, Microsoft Windows Vista 32 lub 64 bit, Microsoft Windows 7 32 lub 64 bit, Microsoft Windows 8 32 lub 64 bit, Microsoft Windows 8.1 32 lub 64 bit. Wszystkie systemy operacyjne wymagają najnowszych aktualizacji oraz zainstalowanych pakietów Service Pack. 512 MB pamięci RAM (zalecane 2 GB), Intel Pentium 4 lub AMD Athlon XP lub lepszy CPU. 500MB wolnego miejsca na dysku. Zasilany port USB, Rozdzielczość monitora 1024x768 pikseli lub większa. Użytkownik musi posiadać uprawnienia administratora do instalowania lub odinstalowywania aplikacji. Do pobrania, instalacji oraz aktualizacji oprogramowania wymagane jest połączenie internetowe.

Minimalne wymagania systemowe dla Macintosh:

MacOS X 10.5 i nowsze (z najnowszymi aktualizacjami). 512 MB pamięci RAM (zalecane 2 GB) Intel CPU, 500 MB wolnego miejsca na dysku, Zasilany port USB, Rozdzielczość monitora 1024x768 pikseli lub większa. Użytkownik musi posiadać uprawnienia administratora do instalowania lub usuwania aplikacji. Do pobrania, instalacji oraz aktualizacji oprogramowania wymagane jest połączenie internetowe.

Gwarancja i wsparcie techniczne:

W celu uzyskania wsparcia technicznego, obsługi gwarancyjnej, najnowszych uaktualnień oprogramowania konieczne jest przeprowadzenie rejestracji produktu na stronie: www.xritephoto.com

Warunki gwarancyjne

Warunki gwarancyjne

X-Rite gwarantuje poprawne wykonanie i działanie przyrządu przez okres 12 miesięcy od daty sprzedaży lub dłuższy w zależności od lokalnych uwarunkowań prawnych. W tym okresie X-Rite zobowiązuje się do bezpłatnej wymiany lub naprawy (według swojego uznania) uszkodzonych części (wyłączając części zużywające się).

Gwarancja nie dotyczy towarów zniszczonych w transporcie, modyfikowanych w jakikolwiek sposób, będących przedmiotem niewłaściwej obsługi lub niedbałego przechowywania. Jedyne i wyłączone zobowiązanie X-Rite polega na bezpłatnej naprawie lub wymianie elementu, który podczas trwania okresu gwarancji został wykazany jako uszkodzony w sposób zadowalający X-Rite. Naprawa lub wymiana nie wznawia gwarancji wygasłej z innych powodów, nie powoduje także jej przedłużenia. X-Rite w żadnym wypadku nie może być odpowiedzialny za straty czy koszty produkcyjne Kupującego lub jego zleceniodawcy, inne koszty, utracone zyski lub reputację, lub jakiegokolwiek inne specjalne, niebezpośrednie, wynikowe, przypadkowe szkody osobiste lub materialne. Nie występują jakiegokolwiek inne zobowiązania gwarancyjne, wyrażone wprost lub ukryte, rozszerzające wyrażone tutaj zapisy. Aby otrzymać obsługę gwarancyjną należy przedłożyć lub dostarczyć (przesyłką opłaconą) produkt w opakowaniu fabrycznym lub innym zapewniającym właściwy poziom zabezpieczenia do upoważnionego centrum serwisowego X-Rite. Dokument zakupu w postaci paragonu sprzedaży lub otrzymanej faktury jest dowodem, że urządzenie znajduje się w okresie gwarancyjnym i musi zostać przedstawione w celu uzyskania serwisu gwarancyjnego.

Przechowywanie i konserwacja

Podczas przechowywania ramię dyfuzora powinno znajdować się w pozycji zastaniającej optykę. Zminimalizujesz w ten sposób gromadzenie brudu i kurzu na soczewce.

Jeśli wymagane jest czyszczenie, usuń kurz używając pędzelka z gruszką znajdującego się w zestawach do czyszczenia optyki. Jeśli to konieczne, przetrzyj delikatnie powierzchnię miękką, niestrzępiącą się ściereczką.

UWAGA – Nie wolno używać wody, rozpuszczalników, ani środków czyszczących do czyszczenia soczewki lub korpusu urządzenia, ponieważ może to spowodować uszkodzenie lub odkształcenie.

Zawsze używaj i przechowuj urządzenie w zakresie temperatur od 10°C do 35°C przy 20% do 80% wilgotności względnej (bez kondensacji).

Serwis i wsparcie techniczne

Otwarcie obudowy powoduje utratę gwarancji. Jeśli urządzenie nie działa poprawnie lub przestało działać prosimy o zarejestrowanie produktu oraz kontakt przez stronę <http://support.xritephoto.eu>



Siedziba Główna 4300 44th Street SE, Grand Rapids, Michigan 49512
Phone 1 800 248 9748 or 1 616 803 2100
Fax 1 800 292 4437 or 1 616 803 2705

Siedziba Główna w Europie Althardstrasse 70, 8105 Regensdorf, Switzerland
Phone (+41) 44 842 24 00, Fax (+41) 44 842 22 22

X-Rite Photo Europe Spectrum Point, 164 Clapgate Lane, Birmingham B32 3DE, Great Britain
Tel. + 48 22 307 18 262

Kontakt w Polsce **pl.xritephoto.eu**

TM Trademark of X-Rite. Part No. EODIS3-550 (12/14)